



## Aluminium-Holz- Fenster



**FENSTER & FASSADEN**

## Löffel – das Unternehmen

Die Zufriedenheit unserer Kunden und höchste Qualität unserer Produkte – das sind unsere obersten Prinzipien. Schon seit über 75 Jahren steht das Unternehmen Löffel für diese Werte. Wir versuchen diese stetig durch innovative Technologien und qualifizierte, serviceorientierte Mitarbeiter noch weiter zu verbessern. Gemeinsam mit unseren Kunden erarbeiten wir die jeweils optimale Lösung für die speziellen Anforderungen – sowohl für Neubauten, Renovierungen oder Sanierungen. Unsere Erfahrung aus der eigenen Herstellung von Holz- und Aluminium-Holzfenstern wie auch Kunststoff- und Aluminium-Fenstern und Fassaden ermöglicht uns das gemeinsame Entwickeln von technischen und wirtschaftlichen Lösungen zum Nutzen unserer Kunden.

### Bei Löffel erhalten Sie alles aus einer Hand.

Produkte: Holz-, Aluminium-Holz-, Kunststoff-, Aluminium-Fenster und Fassaden aus eigener Herstellung.

Full-Service: Beratung, Planung, Fertigung, Montage und Kundendienst durch eigene Mitarbeiter.



kompetente  
Beratung



individuelle  
Planung



eigene  
Fertigung



eigene  
Montage

## Full-Service

Darunter verstehen wir die umfassende Rundum-Betreuung unserer Kunden: von der Planung bis zur Montage.

In Zusammenarbeit mit Ihnen sowie Architekten und Planern erarbeiten wir Lösungen, die die Wohn- und auch die Lebensqualität optimieren.

Um diesen Nutzen für unsere Kunden sicher zu stellen, ist es wichtig, die Planung und Fertigung im eigenen Hause zu betreiben. In der Praxis auftretende, neue Anforderungen landen auf dem Tisch unserer Konstrukteure und sind die Grundlage für weitere Produktentwicklungen. Die Ergebnisse kommen dann Ihnen, unserem Kunden, zugute.



EFH Ludwigshafen  
Bj. 2001

EFH  
Ludwigshafen

Bj. 2001



EFH  
Offenbach/Queich

Bj. 2000

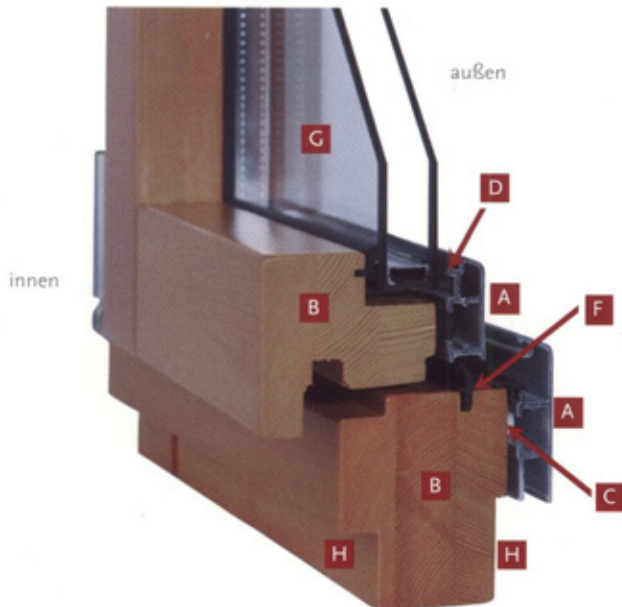
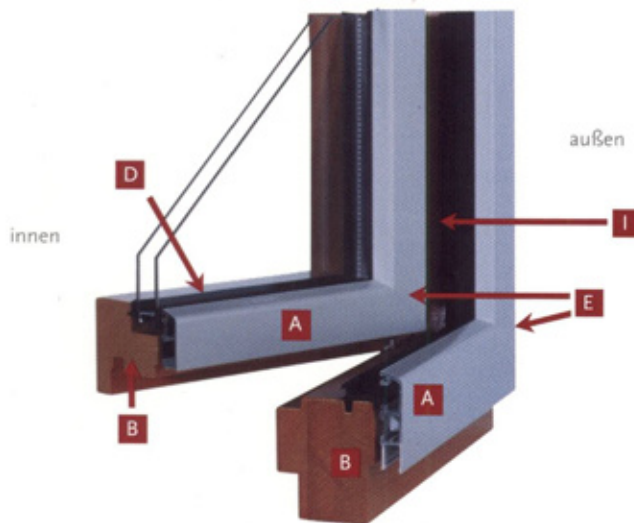


EFH  
Offenbach/Queich

Bj. 2002



## Löffel Aluminium-Holz-Fenster



- A:** Flächenversetzte, großzügig hinterlüftete Aluminium-Vorsatzschale, gleitend gelagert, wahlweise eloxiert oder mit Thermo-Lackierung. Unsichtbar angeordnete Entwässerungsöffnungen der Aluminium-Außenschale.
- B:** Holzteil-Bautiefe 68 mm, in vielen Holzarten möglich. Auf Wunsch Beschichtung mit ökologisch unbedenklichen Farbsystemen.
- C:** Kupplungsteile zur Verbindung der Aluminium- und Holzteile, geräuschlose Aufnahme der thermisch bedingten Materialbewegungen.
- D:** Glaseinbau mittels Trocken-Druck-Verglasung.
- E:** Stabile Eckverbindungen durch massive Eckwinkel verstärkt.
- F:** Große, äußere Anschlagdichtung aus ATPK sorgt für höchste Dichtigkeit.
- G:** Marken-Isolierglas für vielfältigste Funktionsanforderungen einbaubar.
- H:** Bauanschlussfalz nach Wunsch, z. B. für regensichere Montage von Aluminium- oder Innenfensterbänken.
- I:** Beschlagsystem mit Mehrfachverriegelung, integriertem Flügelheber und exzentrisch verstellbaren S-ES-Pilzkopfzapfen, für erhöhte Aushebelsicherheit.

Aluminium-Holz-Fenster vereinen in hervorragender Weise die Vorteile beider Werkstoffe. Sorgfältig ausgewählte Hölzer lassen den natürlichen Wuchs der gewählten Holzart voll zur Geltung kommen und sind durch die außenliegende, großzügig hinterlüftete Vorsatzschale dauerhaft vor Umwelteinflüssen geschützt. Die natürliche Struktur des Holzes verleiht Ihren Räumen eine warme, humane und sehr individuelle Note.

Das Druckverglasungsverfahren, vulkanisierte ATPK-Rahmendichtungen sowie unser multifunktionales Beschlagsystem sind Garanten extremer Langlebigkeit bei geringstem Wartungsaufwand. Der schmale Fensterflügel wird

ohne Glasleisten gefertigt und ermöglicht maximalen Lichteinfall. Die frei wählbaren Farben für die Aluminium-Außenschale geben Ihrem Haus eine zusätzliche, sehr individuelle Note. Sparsamer Umgang mit Energie bei der Herstellung, Langlebigkeit der Materialien, sehr gute Dämmeigenschaften und müheloses Recycling machen das Aluminium-Holz-Fenster zu einem Beitrag für mehr Umweltbewusstsein am Bau.

In Kombination mit schall- und einbruchhemmenden Isoliergläsern, besonders in Verbindung mit Spezialbeschlägen, lassen sich höchste technische Ansprüche erfüllen.



Löffel  
Fenster & Fassaden  
GmbH & Co.KG

76829 Landau

76863 Herxheim  
Industriestraße 3

Tel: 0 72 76 / 98 98-0

Fax: 0 72 76 / 91 92-11

weitere Informationen unter  
[www.loeffelfenster.de](http://www.loeffelfenster.de)  
[info@loeffelfenster.de](mailto:info@loeffelfenster.de)

Holz-  
Fenster



Aluminium-Holz-  
Fenster



Kunststoff-  
Fenster



Aluminium-  
Fenster



FENSTER & FASSADEN